

# Rückfahr-Signalgeber

## Reversing Alarms

### Rückfahr-Signalgeber

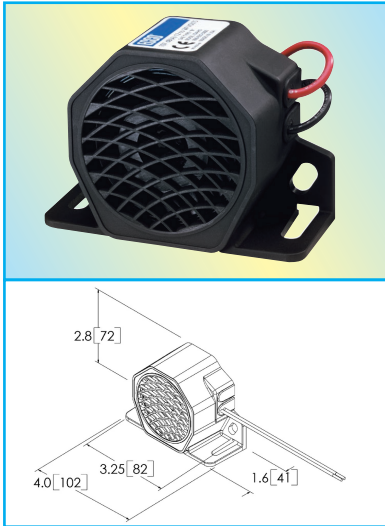
#### Reversing Alarms

In über 60 Ländern setzen OEMs Rückfahr Signalgeber der ECCO-Gruppe (Vision Alert) ein.

Sie vertrauen damit in die über 40jährige Erfahrung des Weltmarkt-Führers. Alle in diesem Kapitel vorgestellten Signalgeber sind SAEJ994 zertifiziert.

*ECCO Group is the world leader in reversing alarms, supplying to the most respected OEMs who demand complete confidence in the safety of their vehicles.*

*After 40 years of designing and building alarms, ECCO has developed an engineering and assembly know-how second-to-none. Supplying to over 60 countries worldwide, all ECCO reversing alarms are certified to SAEJ994.*



#### Serie 500

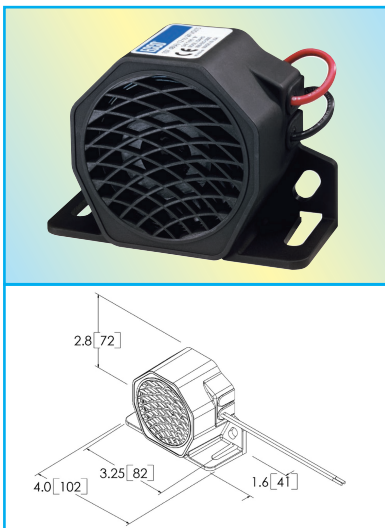
##### Merkmale:

- Kompaktes Design, universelle Montage
- Wahlweise mit Anschlussleitung oder selbsterdenden Bolzenklemmen
- Verkapselte Elektronik

##### Features:

- Compact design, universal mounting
- Stud terminal connection, self earthing
- Encapsulated electronics

Bestell-Nr. Part No.	Typ Type	V	dB(A)	A	Klemme Terminal	Leitung Cable	
83001000	505-001	12/24	87	0,1		2m	
	505-000	12/24	87	0,1	X		
83001100	520-001	12/24	97	0,2		1m	SAEJ994 Type D, EMC
	520-000	12/24	97	0,2	X		
83001200	530-001	12/24	102	0,9		1m	
	530-000	12/24	102	0,9	X		



#### Serie 575 – 107dB(A)

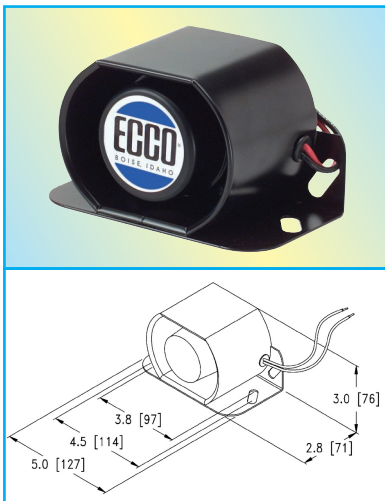
##### Merkmale:

- Lautstärke: 107dB(A)
- Kompaktes Design
- Universelle Montage
- Verkapselte Elektronik

##### Features:

- Universal mounting
- Compact design
- Encapsulated electronics

Bestell-Nr. Part No.	Typ Type	V	dB(A)	A	Leitung Cable	
83002000	575-001	12/24	107	1,3	1m	SAEJ994 Type B, EMC



#### Serie 600

##### Merkmale:

- Glasfaserverstärktes Nylon-Gehäuse
- Robuste Konstruktion
- Der nach hinten abstrahlende Lautsprecher schützt den Signalgeber in schwierigem Gelände
- Verkapselte Elektronik

##### Features:

- Glass filled Nylon Housing
- Rugged construction
- Unique reverse mounted speaker design protects alarm in demanding environments
- Encapsulated electronics

Bestell-Nr. Part No.	Typ Type	V	dB(A)	A	Leitung Cable	
83002500	610-001	12-36	97	0,5	450mm	SAEJ994 Type C, EMC
83002600	630-001	12-36	107	1,7	450mm	SAEJ994 Type B, EMC

# Rückfahr-Signalgeber

## Reversing Alarms

### Rückfahr-Signalgeber

#### Reversing Alarms

#### Serie 800

#### Merkmale:

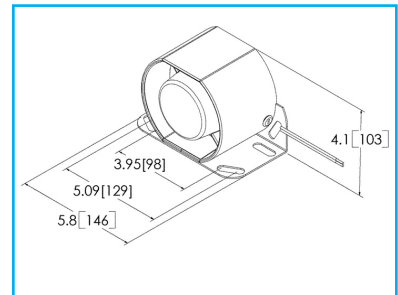
- Glasfaserverstärktes Nylon-Gehäuse
- Robuste Konstruktion
- Für schwierige Umgebungen konstruiert
- Verkapselte Elektronik

#### Features:

- Glass filled Nylon Housing
- Rugged construction
- Designed for demanding applications
- Encapsulated electronics



Bestell-Nr. Part No.	Typ Type	V	dB(A)	A	Leitung Cable	
83003000	810-001	12-36	97	0,5	450mm	SAEJ994 Type C, EMC
83003100	830-001	12-36	107	1,3	450mm	SAEJ994 Type B, EMC
83003200	850-001	12-36	112	1,7	450mm	SAEJ994 Type A, EMC



#### Smart Alarm – Sicher ohne überflüssigen Lärm

Rückfahr-Signalgeber der Serien 500, 600 und 800 sind auch als sogenannte „Smart Alarm“ Varianten lieferbar. Der Signalgeber mißt die Umgebungslautstärke und reguliert seine eigene Lautstärke 5dB(A) über dieser.

Each model has „Smart Alarm“ options available – these alarms measure ambient noise and adjust sound level to 5dB(A) above-safe, but avoiding „noise pollution“.

